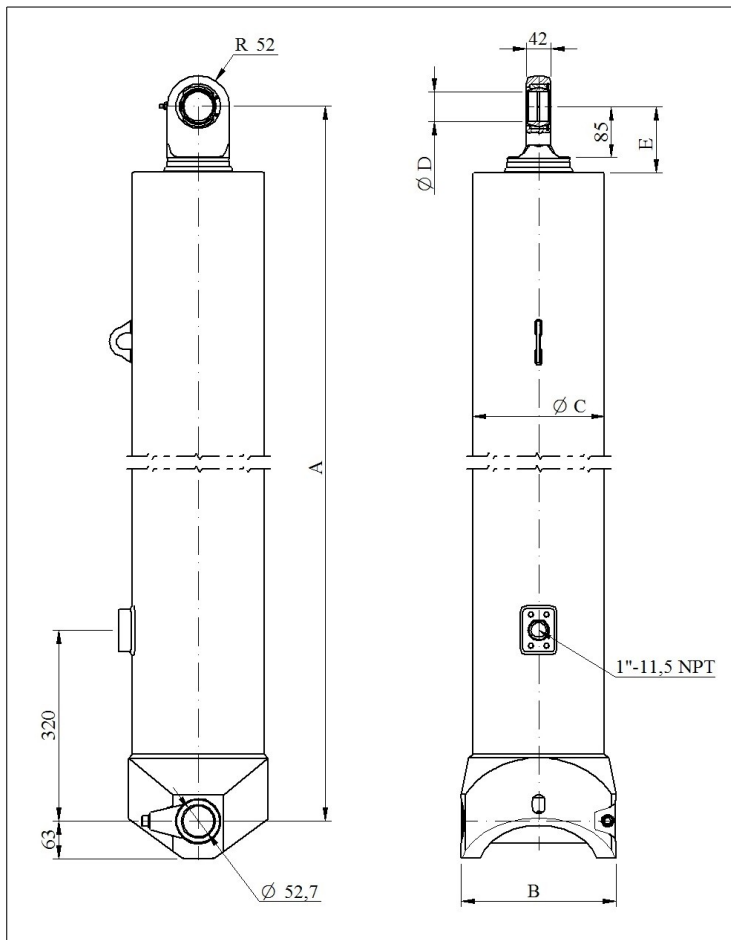


**CILINDRO HIDRÁULICO
SÉRIE GOLD
TIPO E**



Modelo: GHS 155-5-4450 E

CÓDIGO: 43155544504-1-01



| DIMENSÕES | | |
|-----------|--------------|----------------|
| | Métrico [mm] | Imperial [pol] |
| A | 1366 | 53,78 |
| Curso | 4450 | 175,2 |
| Aberto | 5816 | 228,98 |
| B | 260 | 10,24 |
| Ø C | 176,3 | 6,94 |
| Ø D | 50,3 | 1,98 |
| E | 184 | 7,24 |

| CAPACIDADE DE CARGA POR ESTÁGIO | | |
|---------------------------------|----------------|------------------|
| Estágio | Ø Efetivo [mm] | Capacidade [Ton] |
| 1º | 155 | 35 |
| 2º | 135 | 27 |
| 3º | 116 | 20 |
| 4º | 98 | 14 |
| 5º | 80 | 9 |

| ESPECIFICAÇÕES TÉCNICAS | NOTAS TÉCNICAS |
|---------------------------------------|--|
| Pressão máxima de trabalho: 190 bar | <p>1 – É recomendado manter o cilindro estendido de 20 a 50mm quando montado no equipamento.</p> <p>2 – O cilindro tem somente a função de elevar e baixar a carga, não deve ser utilizado como componente estrutural do equipamento, bem como, não deve ser submetido a cargas laterais.</p> <p>3 – Cromo duro em todos os estágios.</p> |
| Peso: 175 kg | |
| Volume de óleo total: 58 litros | |
| Volume de óleo de trabalho: 53 litros | |