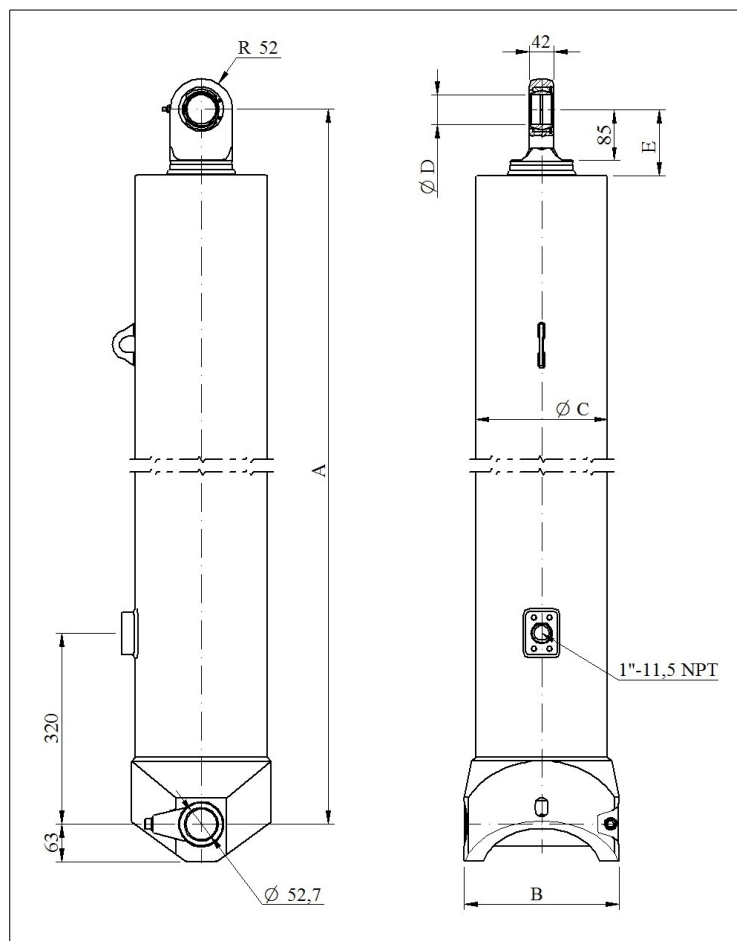


**CILINDRO HIDRÁULICO
SÉRIE GOLD
TIPO E**



Modelo: GHS 155-4-4572 E

CÓDIGO: 43155445724-1-01



DIMENSÕES		
	Métrico [mm]	Imperial [pol]
A	1575	62,01
Curso	4572	180
Aberto	6147	242,01
B	240	9,45
Ø C	176,3	6,94
Ø D	50,3	1,98
E	162	6,38

CAPACIDADE DE CARGA POR ESTÁGIO		
Estágio	Ø Efetivo [mm]	Capacidade [Ton]
1º	155	35
2º	135	27
3º	116	20
4º	98	14

ESPECIFICAÇÕES TÉCNICAS	NOTAS TÉCNICAS
Pressão máxima de trabalho: 190 bar	<p>1 – É recomendado manter o cilindro estendido de 20 a 50mm quando montado no equipamento.</p> <p>2 – O cilindro tem somente a função de elevar e baixar a carga, não deve ser utilizado como componente estrutural do equipamento, bem como, não deve ser submetido a cargas laterais.</p> <p>3 – Cromo duro em todos os estágios.</p>
Peso: 186 kg	
Volume de óleo total: 65 litros	
Volume de óleo de trabalho: 60 litros	