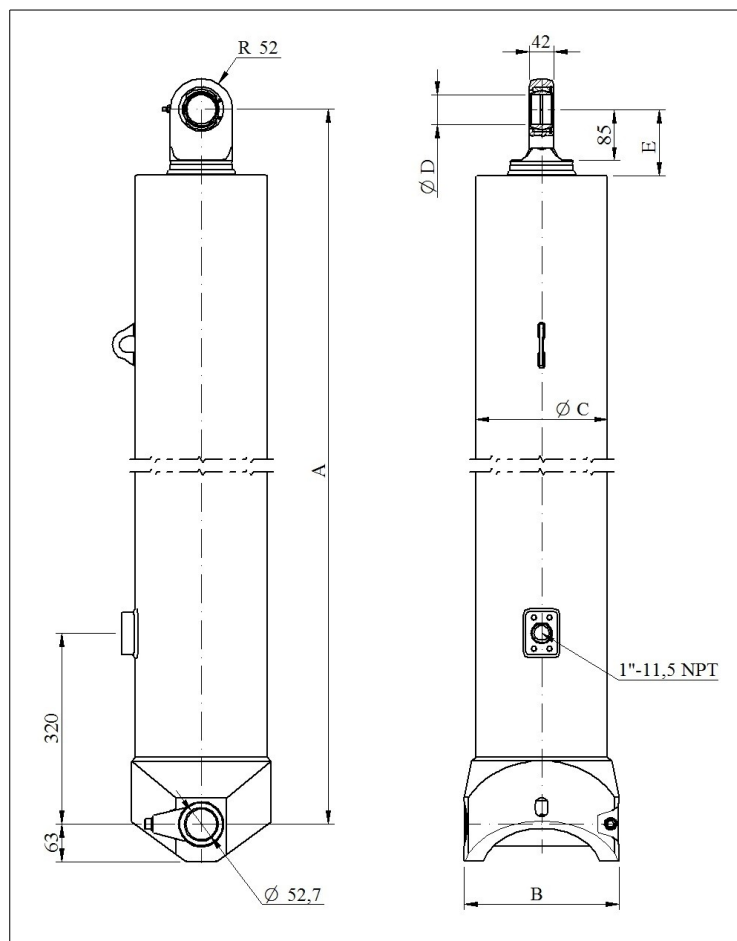


**CILINDRO HIDRÁULICO
SÉRIE GOLD
TIPO E**



Modelo: GHS 155-3-3189 E

CÓDIGO: 43155331894-1-01



DIMENSÕES		
	Métrico [mm]	Imperial [pol]
A	1453	57,2
Curso	3189	125,55
Aberto	4642	182,76
B	209,5	8,25
Ø C	176,3	6,94
Ø D	51	2,01
E	110	4,33

CAPACIDADE DE CARGA POR ESTÁGIO		
Estágio	Ø Efetivo [mm]	Capacidade [Ton]
1º	155	35
2º	135	27
3º	116	20

ESPECIFICAÇÕES TÉCNICAS	NOTAS TÉCNICAS
Pressão máxima de trabalho: 190 bar	<p>1 – É recomendado manter o cilindro estendido de 20 a 50mm quando montado no equipamento.</p> <p>2 – O cilindro tem somente a função de elevar e baixar a carga, não deve ser utilizado como componente estrutural do equipamento, bem como, não deve ser submetido a cargas laterais.</p> <p>3 – Cromo duro em todos os estágios.</p>
Peso: 129 kg	
Volume de óleo total: 52 litros	
Volume de óleo de trabalho: 48 litros	