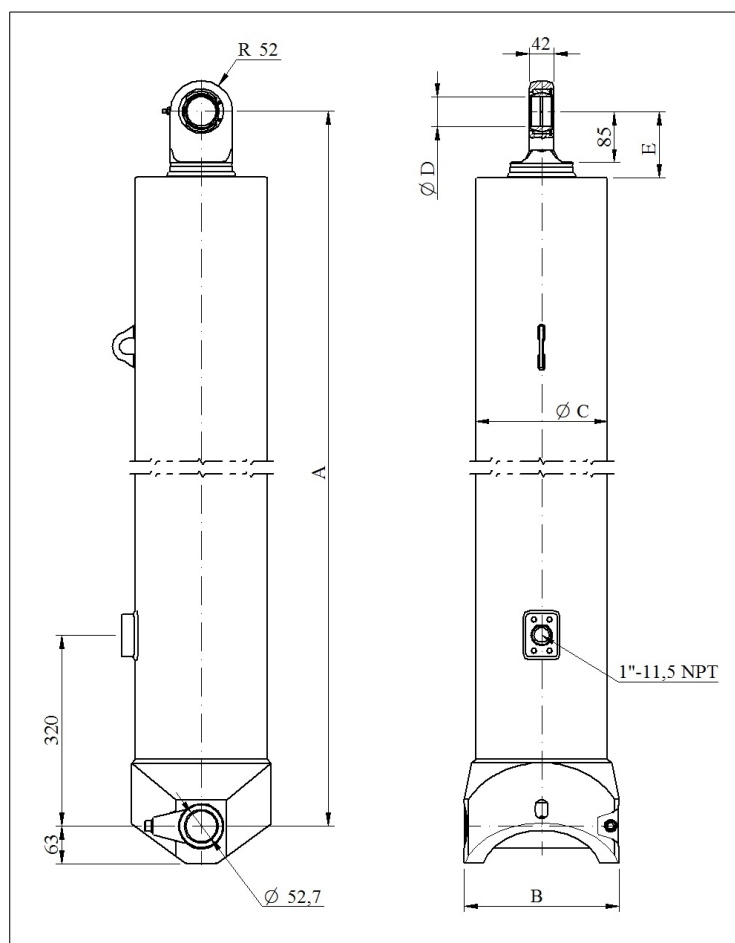


**CILINDRO HIDRÁULICO
SÉRIE CLASSIC
TIPO E**



Modelo: GHS 207-6-6846 E

CÓDIGO: 42207668464-1-01



DIMENSÕES		
	Métrico [mm]	Imperial [pol]
A	1547	60,91
Curso	6846	269,53
Aberto	8393	330,43
B	260	10,24
Ø C	235,6	9,28
Ø D	50,3	1,98
E	110	4,33

CAPACIDADE DE CARGA POR ESTÁGIO		
Estágio	Ø Efetivo [mm]	Capacidade [Ton]
1º	207	64
2º	183	49
3º	162	39
4º	141	29
5º	120	21
6º	99	14

ESPECIFICAÇÕES TÉCNICAS	NOTAS TÉCNICAS
Pressão máxima de trabalho: 190 bar	<p>1 – É recomendado manter o cilindro estendido de 20 a 50mm quando montado no equipamento.</p> <p>2 – O cilindro tem somente a função de elevar e baixar a carga, não deve ser utilizado como componente estrutural do equipamento, bem como, não deve ser submetido a cargas laterais.</p> <p>3 – Cromo duro em todos os estágios.</p>
Peso: 344 kg	
Volume de óleo total: 148 litros	
Volume de óleo de trabalho: 138 litros	