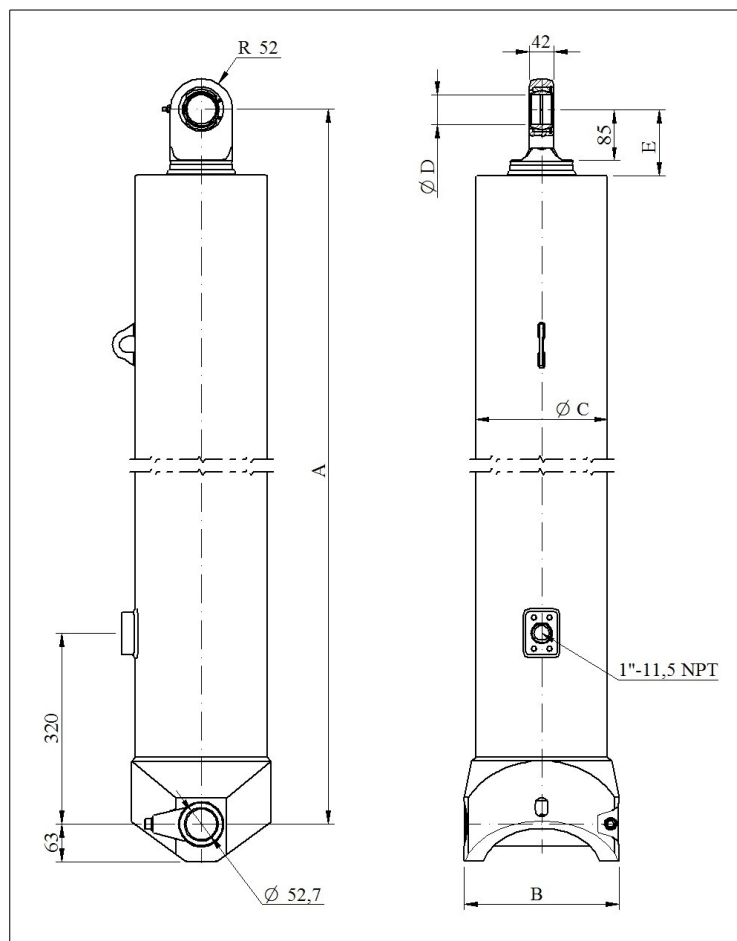


**CILINDRO HIDRÁULICO
SÉRIE GOLD
TIPO E**



Modelo: GHS 135-3-3009 E

CÓDIGO: 43135330094-1-01



DIMENSÕES		
	Métrico [mm]	Imperial [pol]
A	1393	54,84
Curso	3009	118,46
Aberto	4402	173,31
B	190	7,48
Ø C	155,8	6,13
Ø D	51	2,01
E	110	4,33

CAPACIDADE DE CARGA POR ESTÁGIO		
Estágio	Ø Efetivo [mm]	Capacidade [Ton]
1º	135	27
2º	116	20
3º	98	14

ESPECIFICAÇÕES TÉCNICAS
Pressão máxima de trabalho: 190 bar
Peso: 124 kg
Volume de óleo total: 37 litros
Volume de óleo de trabalho: 34 litros

NOTAS TÉCNICAS
1 – É recomendado manter o cilindro estendido de 20 a 50mm quando montado no equipamento.
2 – O cilindro tem somente a função de elevar e baixar a carga, não deve ser utilizado como componente estrutural do equipamento, bem como, não deve ser submetido a cargas laterais.
3 – Cromo duro em todos os estágios.