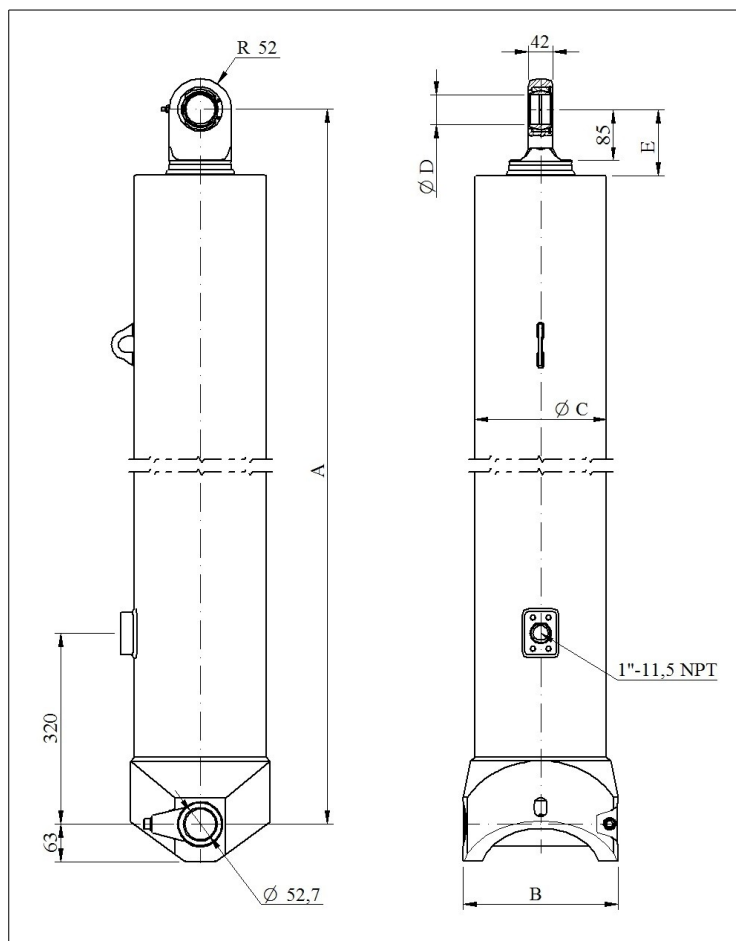


**CILINDRO HIDRÁULICO  
SÉRIE GOLD  
TIPO E**



**Modelo: GHS 135-3-3189 E**

**CÓDIGO: 43135331894-1-01**



DIMENSÕES		
	Métrico [mm]	Imperial [pol]
A	1453	57,2
Curso	3189	125,55
Aberto	4642	182,76
B	190	7,48
Ø C	155,8	6,13
Ø D	50,3	1,98
E	110	4,33

CAPACIDADE DE CARGA POR ESTÁGIO		
Estágio	Ø Efetivo [mm]	Capacidade [Ton]
1º	135	27
2º	116	20
3º	98	14

ESPECIFICAÇÕES TÉCNICAS
Pressão máxima de trabalho: 190 bar
Peso: 129 kg
Volume de óleo total: 39 litros
Volume de óleo de trabalho: 36 litros

NOTAS TÉCNICAS
<b>1</b> – É recomendado manter o cilindro estendido de 20 a 50mm quando montado no equipamento.
<b>2</b> – O cilindro tem somente a função de elevar e baixar a carga, não deve ser utilizado como componente estrutural do equipamento, bem como, não deve ser submetido a cargas laterais.
<b>3</b> – Cromo duro em todos os estágios.